

**Aan-afvoertafels
Tussentafel voor
korventransportmachine links > rechts,
spoelbak, 1000 mm**

ARTIKEL _____

MODEL _____

NAAM _____

SIS _____

AIA _____

**865488 (BHRPITB10L)**Aanvoer tussentafel 1000
mm voor
korventransportmachine L>
R, spoelbak, spatwand,
zonder poten

Omschrijving

Product Nr. _____

Aanvoer tussentafel van links naar rechts voor montage zonder poten tussen de sorteertafel en de korventransportmachine. 60 mm hoog blad van roestvrijstaal AISI304 met tweezijdig een blokprofiel voor korfgeleiding. Beide korte zijden voorzien van een vlakke koppelrand voor het monteren van de tafel aan de sorteertafel en de afwasmachine. Naadloos ingelaste spoelbak 500x400x300 mm, met 2 " afvoerplug en een roestvrijstalen overlooppijp. 260 mm hoge spatwand over de volledige tafellengte.

Uitvoering

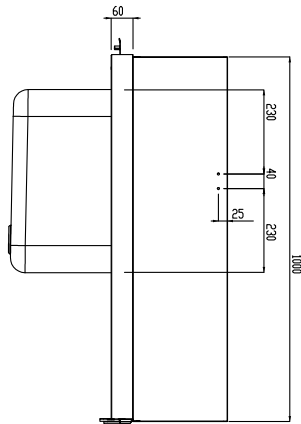
- De aanvoer tussentafel is voor plaatsing tussen een handmatige sorteertafel en de aanvoerzijde van een korventransport afwasmachine.
- Geschikt voor afwasmachinekorven van 500x500 mm.

Constructie

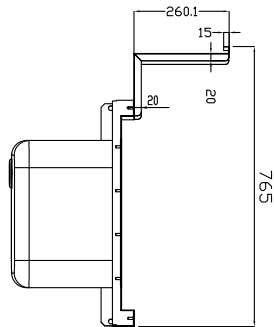
- Volledige constructie van roestvrijstaal 1.4301 (AISI304).
- De spatwand voorkomt water lekkage.
- Diepe anti-drip profielen, volledig gesloten voor veilig spoelen en eenvoudige reiniging.
- Alle oppervlakken zijn glad en gepolijst uitgevoerd.
- Als accessoire zijn leverbaar een handdouche, een filterkorf en een bordenschraper.

Goedkeuring _____

Front aanzicht

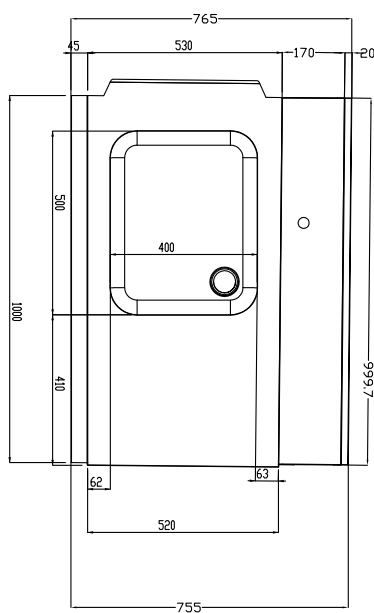


Zij aanzicht



D = Afvoer

Boven aanzicht


Water

Afvoer aansluiting 2"

Algemene gegevens

Externe afmetingen, lengte	1000 mm
Externe afmetingen, breedte	755 mm
Externe afmetingen, hoogte	1170 mm
Gewicht, netto	16 kg
Spatwand, hoogte	260 mm
Spoelbak afmetingen (LxBxD)	500x400x300 mm

Optionele accessoires

- BORDENSCHRAPER voor aanvoertafels PNC 855297
- TUSSENTAFEL, verwijderbaar, voor plaatsing in brugopstelling zonder poten tussen twee sorteertafels, 800 mm PNC 865418
- TUSSENTAFEL, verwijderbaar, voor plaatsing in brugopstelling zonder poten tussen twee sorteertafels, afvalgat met afslagring, 800 mm PNC 865419